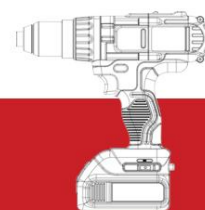
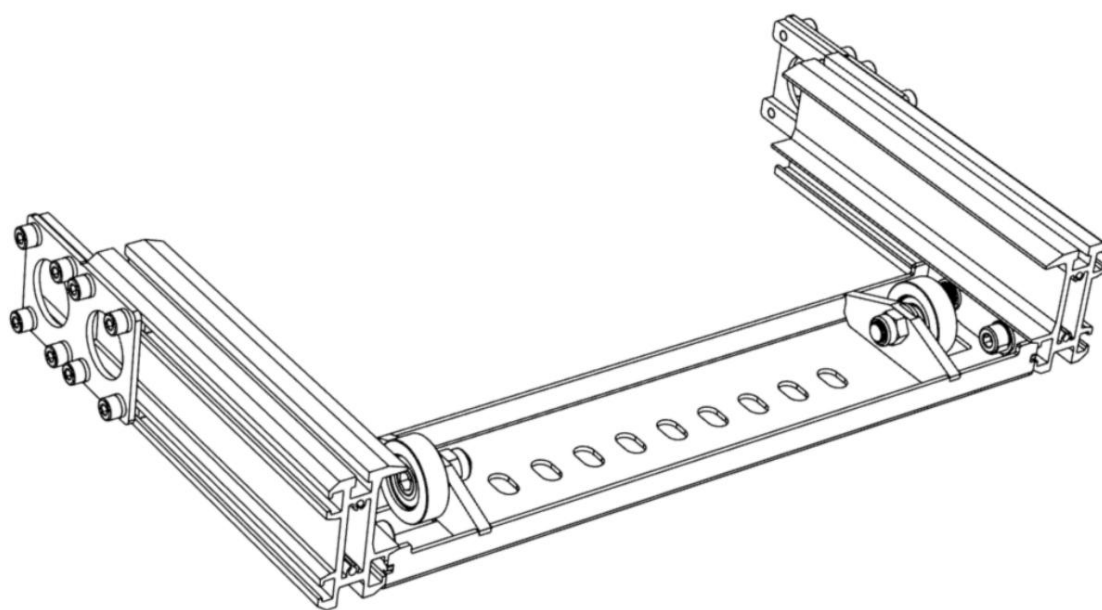


**neo-dyne**

オートバイとユニバーサルローダー

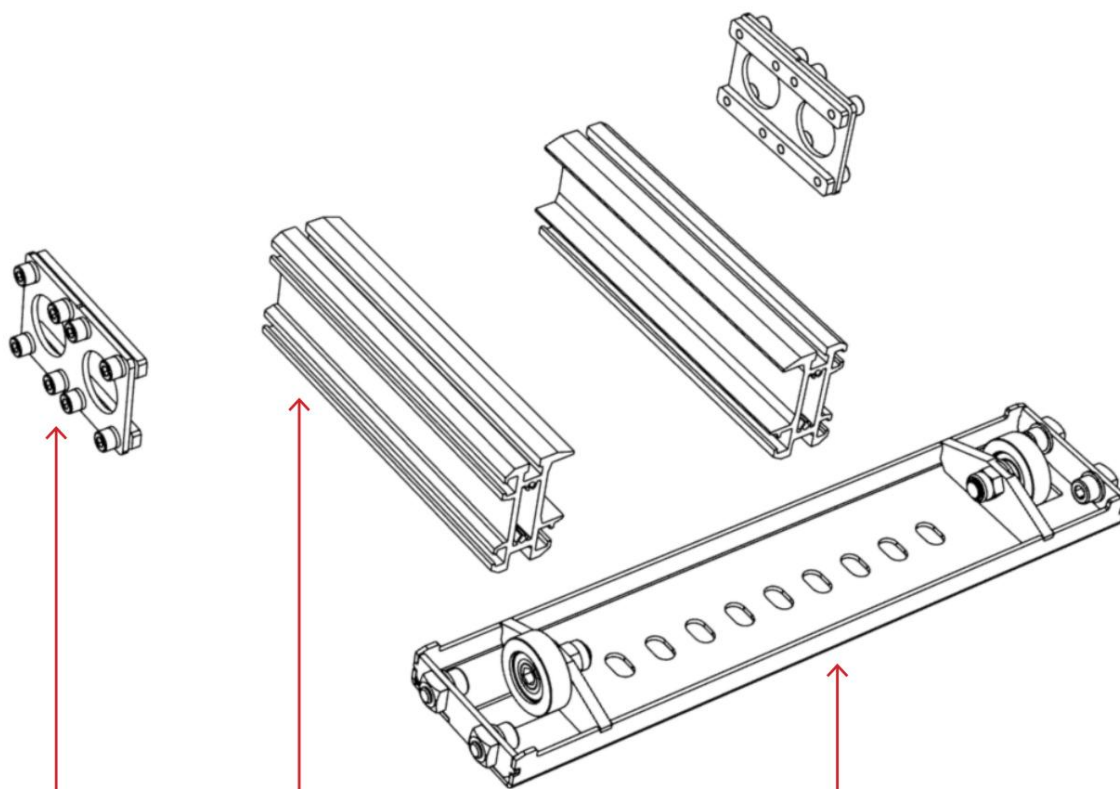
インストールガイドAC003

アウトサイドフレームエクステンダー



コードレスツールリフト

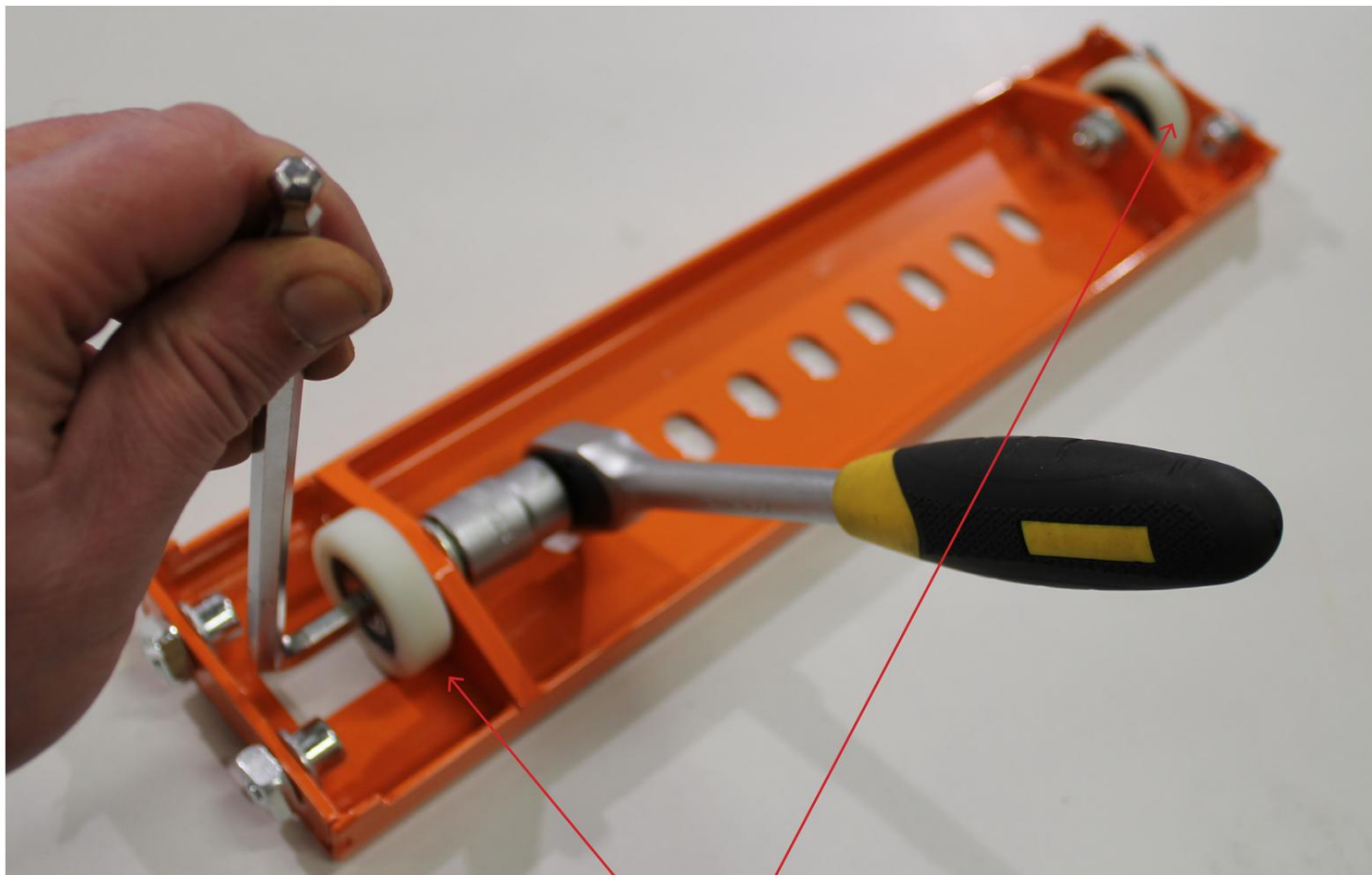
AC 001 キットに付属する部品	3
ローラーの取り外し	4
M10角ナットを緩める	5
ローラーブラケットをレールに取り付けます	6
ローラーを再度取り付けます	7
サイドブラケットを取り付けます	8
AC 003をランプにスライドさせます	9
サイドブラケットの M8 ボルトを締めます	10
ストッパーの位置を調整する	11
ローラーの位置を確認してください	12
主要サイズ、標準AC 003ユニット	13



ボルト付ブラケット 2個

アルミレール 2個

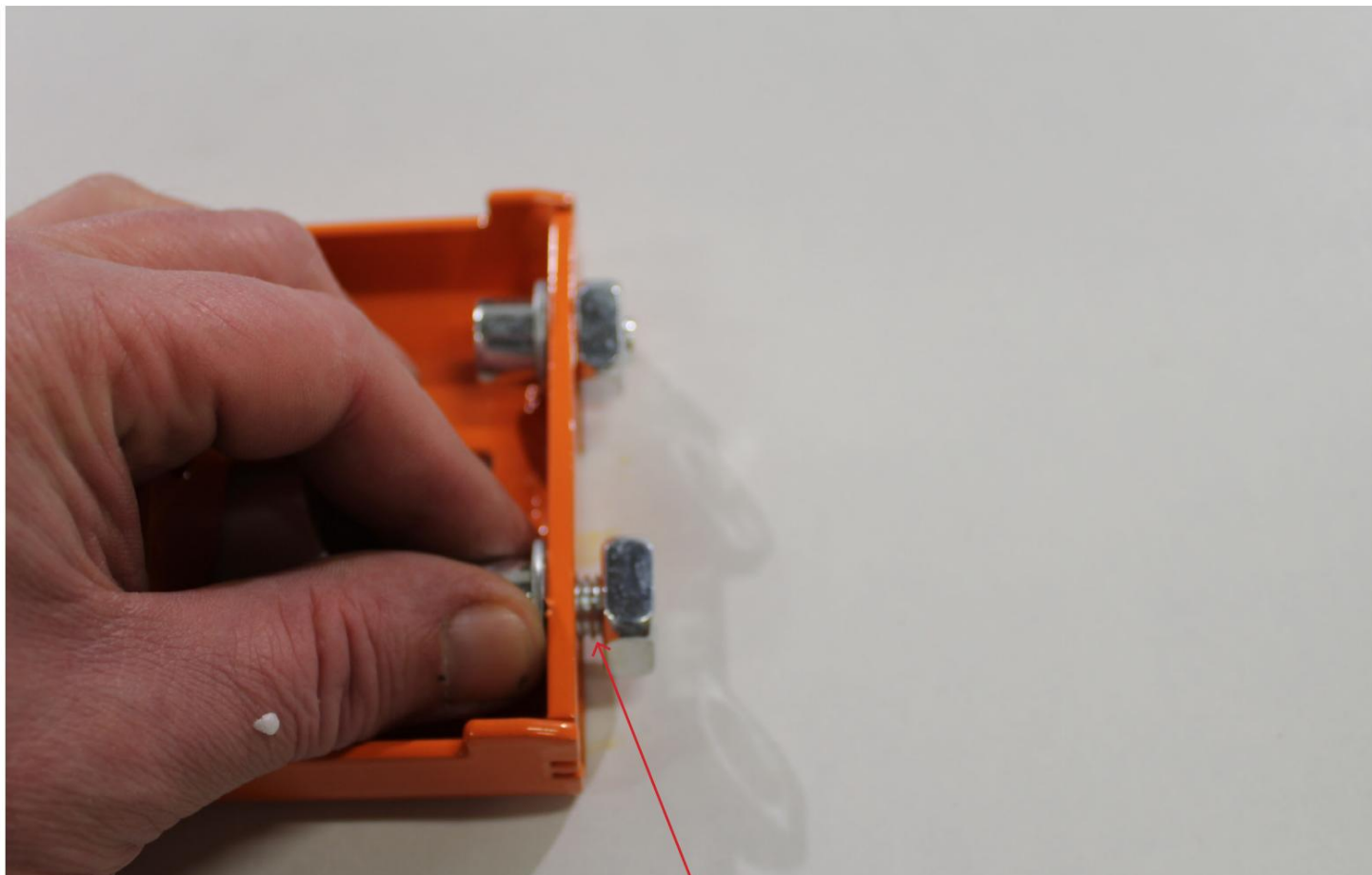
ローラーブラケット、ローラー2個、ナットとボルト



両方のローラーを取り外します

#### ノート

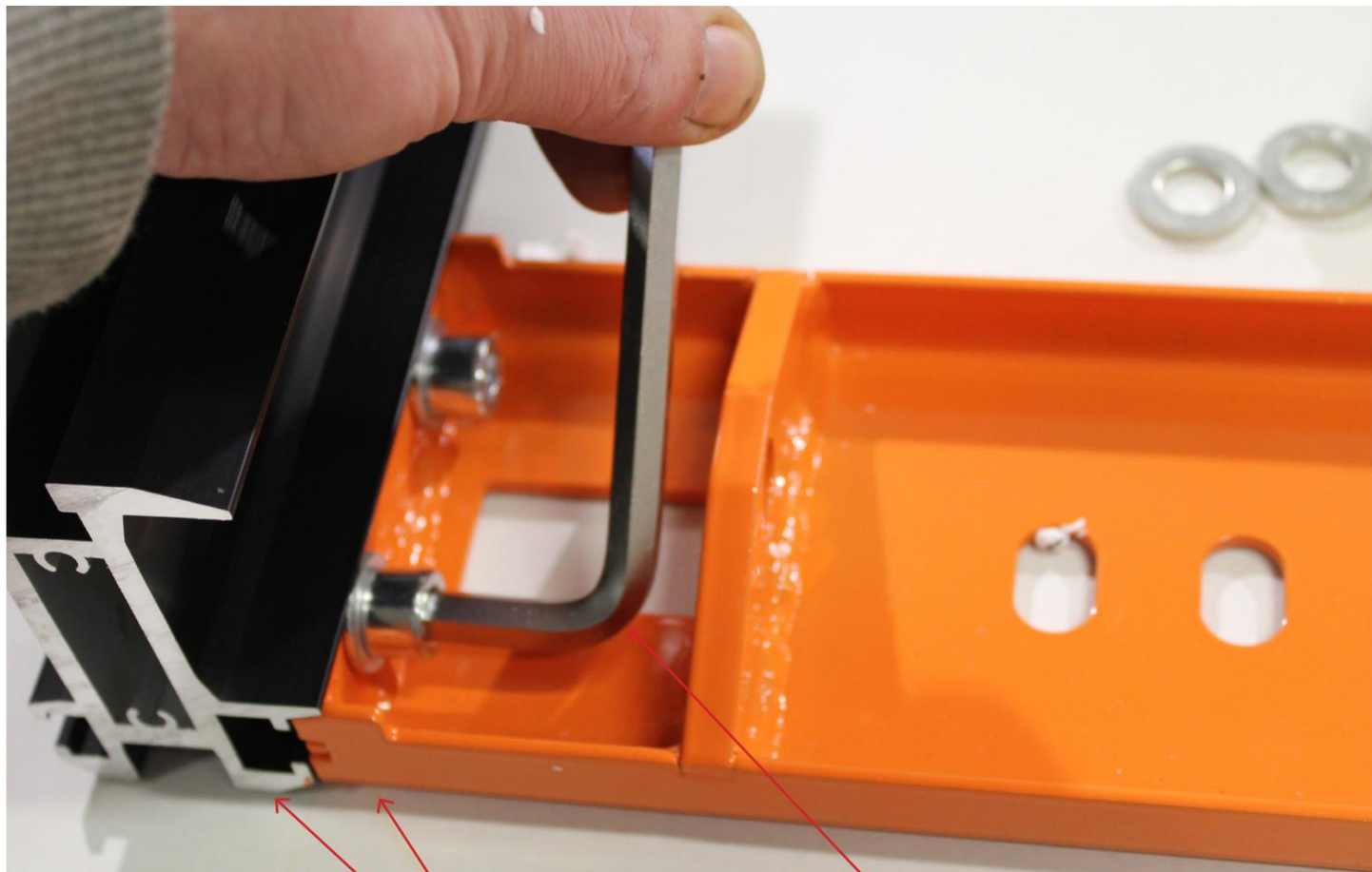
片側のローラーボルトには六角レンチを使用し、ナットの端には19mmのレンチまたはソケットを使用します。ローラーブラケットをレールに取り付けるために、ローラーを取り外す必要があります。



四角ナットを緩める  
3~4MMの隙間あり

#### ノート

四角い M10 ナットを緩め、レールに滑り込ませるようにします (次ページ)。

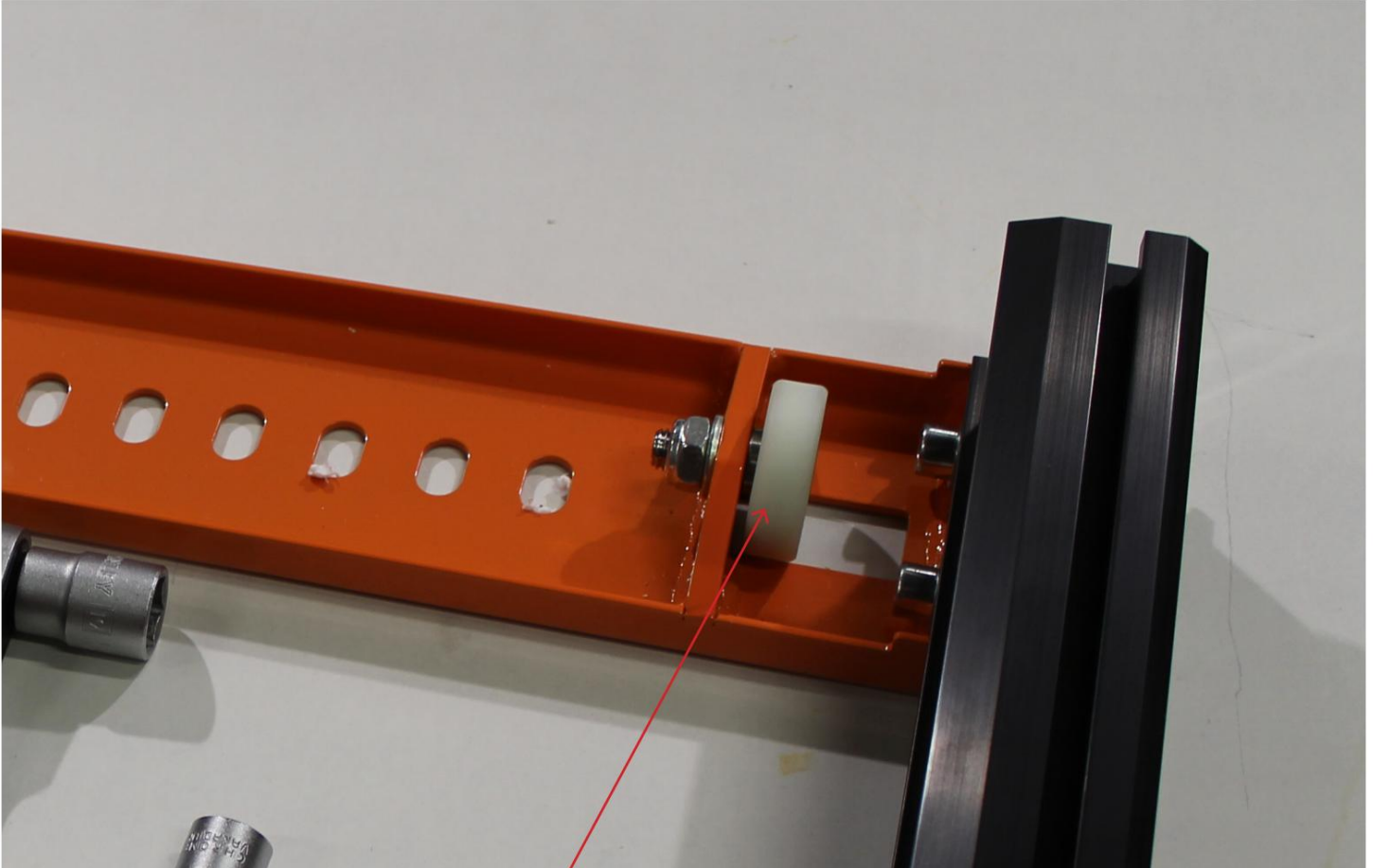


ブラケットをレールと面一で取り付けます

ボルトを締める

#### ノート

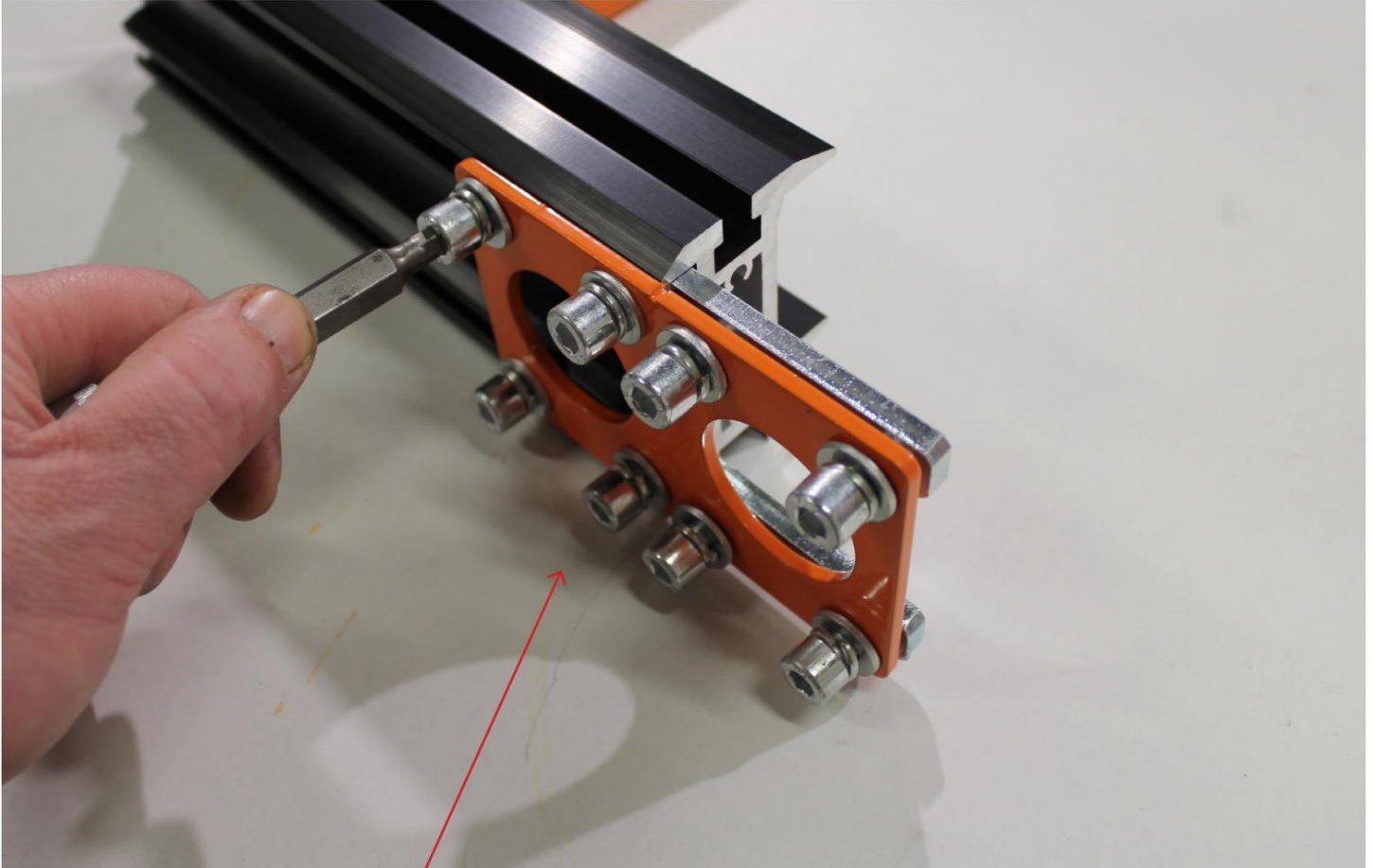
M10 ブラケットのボルトをレールに通してスライドさせます。定規やテーブルの表面などの平らな面を使用して、それらが互いに同一平面上にあることを確認してください。ボルトを締めてから、反対側も鏡像で繰り返します。



ローラーを再度取り付けます

#### ノート

写真のように両方のローラーを再度取り付けます。ローラーはレールの内側を向いています。ブラケットを貫通する M12 スタッド。ブラケットとM12ナットの間には平ワッシャーを使用してください。

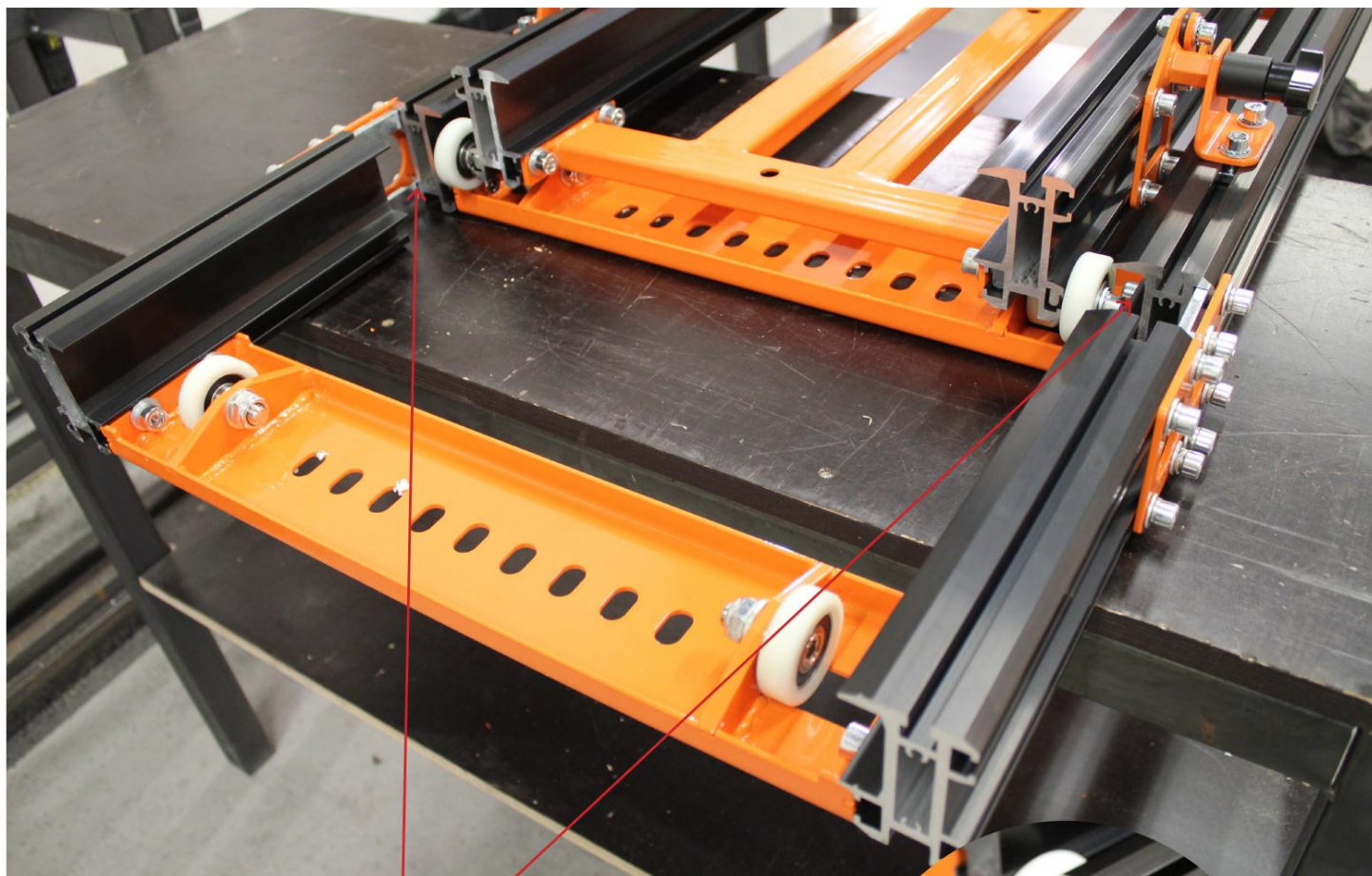


ブラケットを取り付ける

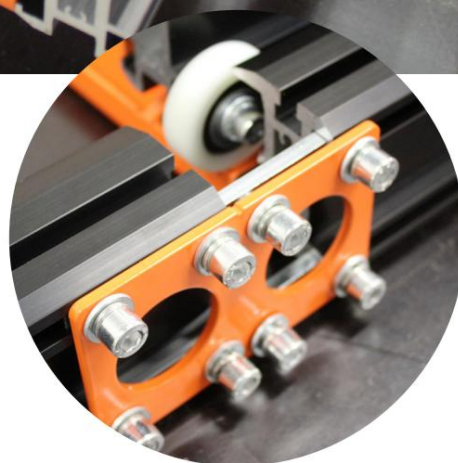
#### ノート

M8 ボルトを少し緩め、ブラケットがレールの溝をスライドできるようにします。ブラケットの上下に切り込みがあります。そのノッチはレールの端と揃う必要があります。反対側でも鏡像で繰り返します。ブラケットが滑らないように、ボルトの1つ（端から最も遠いボルト）をロックします。



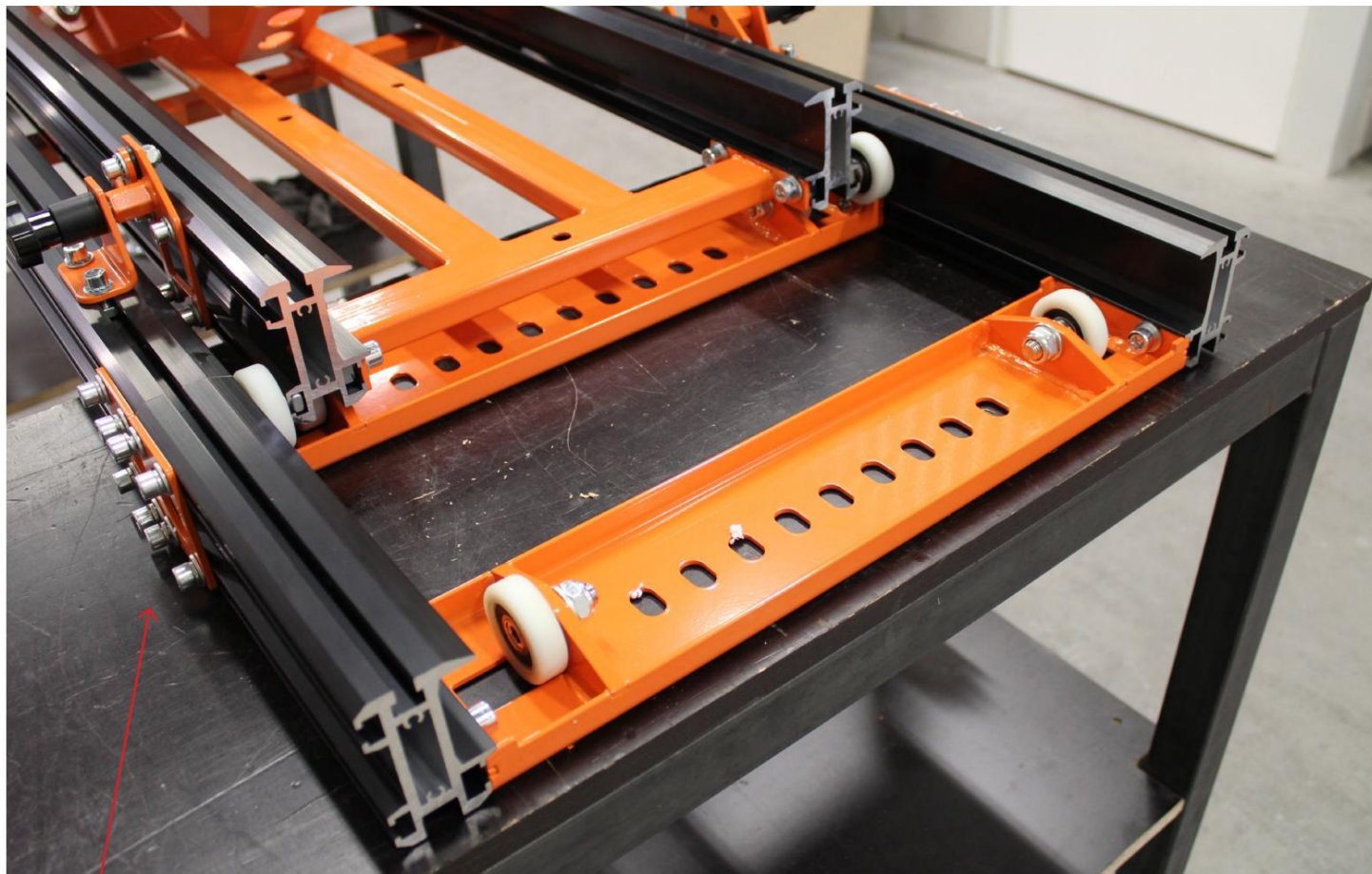


AC 003 を所定の位置にスライドさせます



## ノート

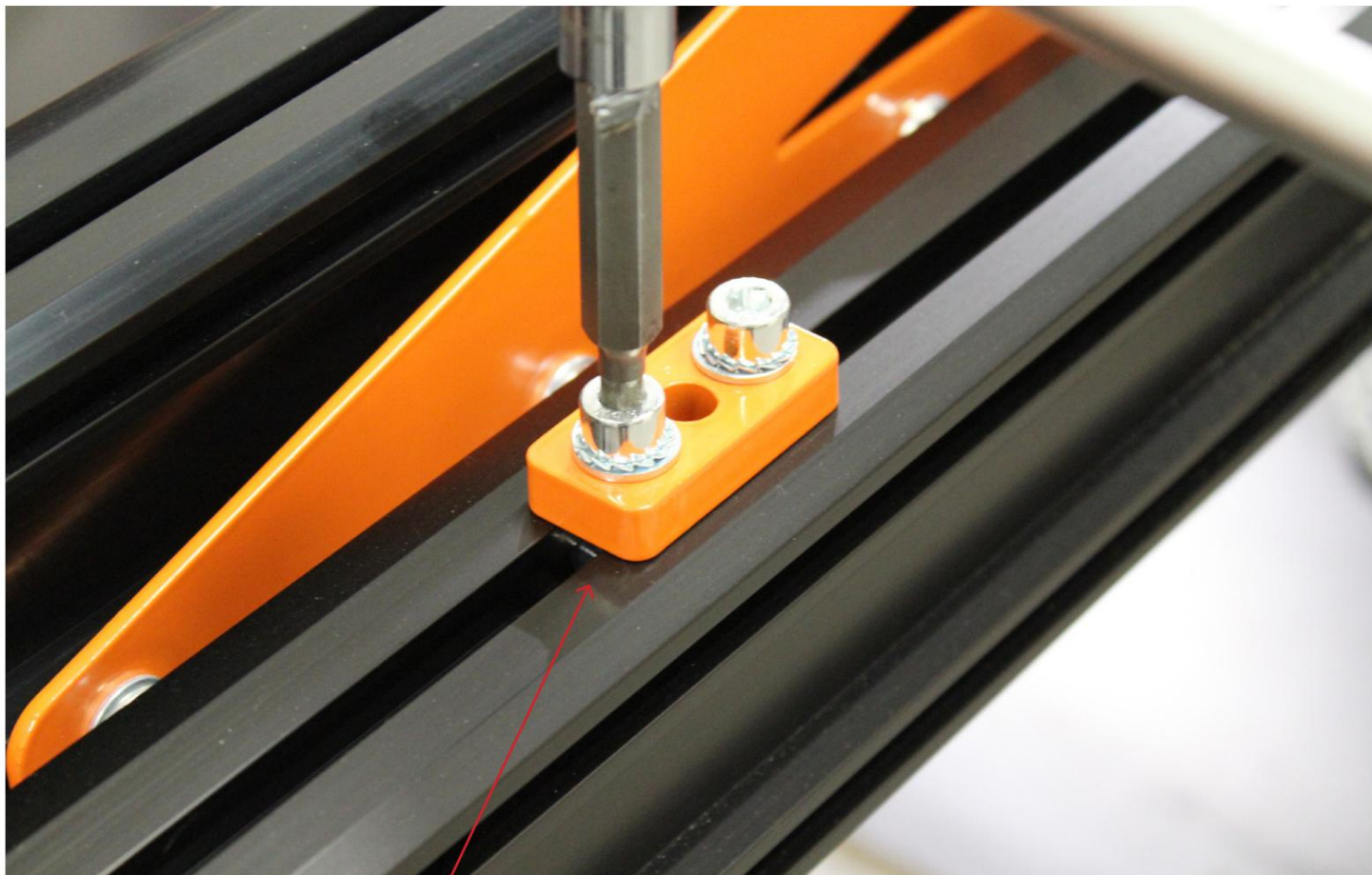
残りのボルトを緩め、取り付けブラケットとそのネジ付き金属ガイドがランプの端を通してスライドできるようにします。



アレンヘッドボルトを締めます

ノート

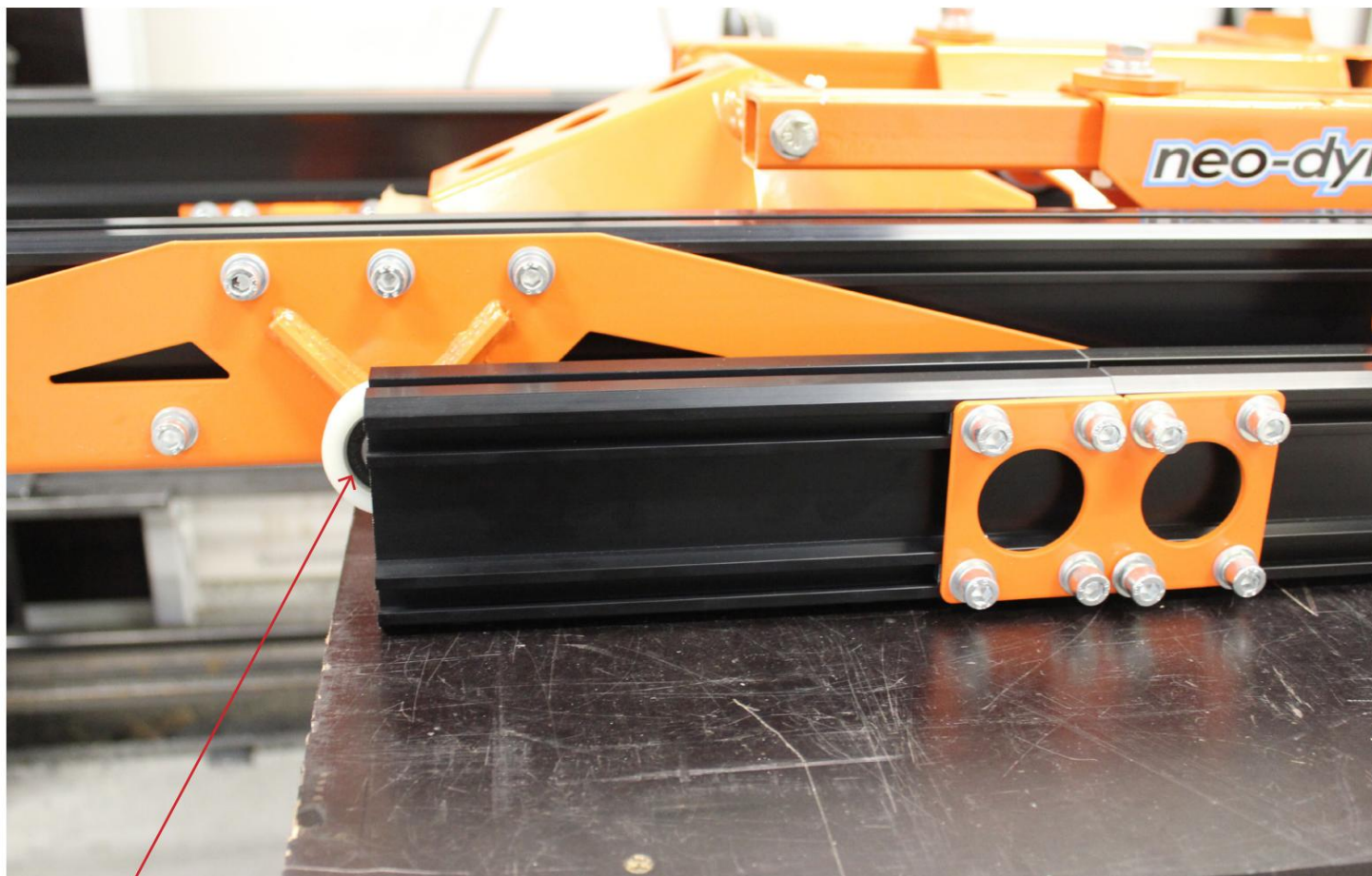
両側の六角ボルトを締めます。



レールストッパーを緩める

#### ノート

メインフレームのランプストッパーを後方にスライドさせる必要があります。AC 003 レールの長さに等しい距離までスライドさせて戻す必要があります。したがって、この場合、エクステンダーに標準の長さ 250 mm のレールを使用すると、ストッパーを 250 mm 後方にスライドさせる必要があります。レールが長い場合、たとえば 400 mm の場合は、ストッパーを 400 mm 後ろにスライドさせる必要があります (次のページの再確認方法を参照)。



スチールシャフトはまさにショーです

#### ノート

ストッパーが正しくセットされていることを確認するには、スロープをスライドさせて外します。ピボット ローラーはスライドして外れ、スチール シャフトがちょうど現れたときに停止する必要があります (スチール シャフトの端がレールの端に接している)。これは本当に常識です。ローラーはレール上に留まっておきたいのですが、内側のランプが傾くようにローラーをレールから外してください。

